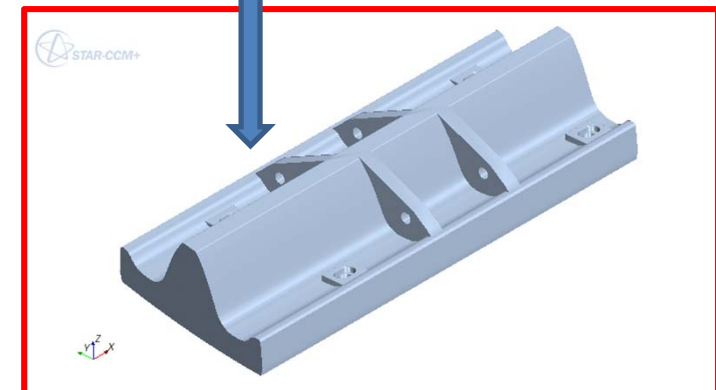
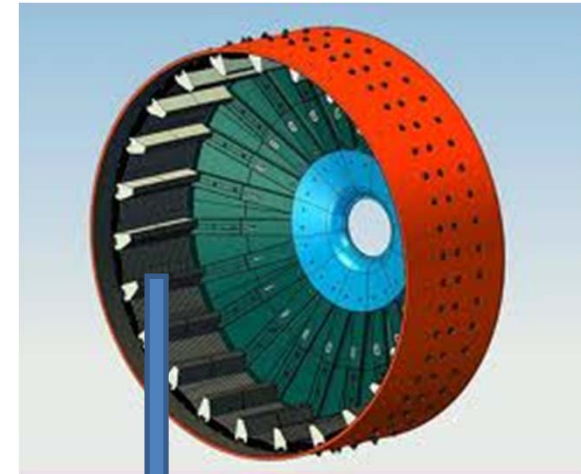
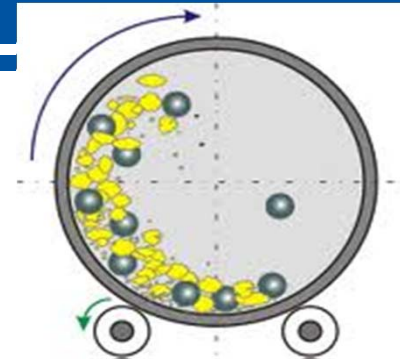




### Proyecto Simulación de enfriamiento de una pieza de molino de roca

- Los lifter y corazas, usadas como revestimiento de molinos SAG (molienda semiautógena) son fabricados en su mayoría por aceros fundidos.
- **ESTOS REPUESTOS SON SOMETIDOS, POSTERIOR A LA SOLIDIFICACIÓN, A CICLOS DE CALENTAMIENTOS Y ENFRIAMIENTOS PARA LOGRAR LAS MICROESTRUCTURAS – PROPIEDADES ADECUADAS A SU APLICACIÓN.**
- Las PROPIEDADES SON DEPENDIENTES DEL TIEMPO A ELEVADAS TEMPERATURAS COMO DE LA VELOCIDAD DE ENFRIAMIENTO POSTERIOR.





## Proyecto Simulación de enfriamiento de una pieza de molino de roca

### Sistema de enfriamiento

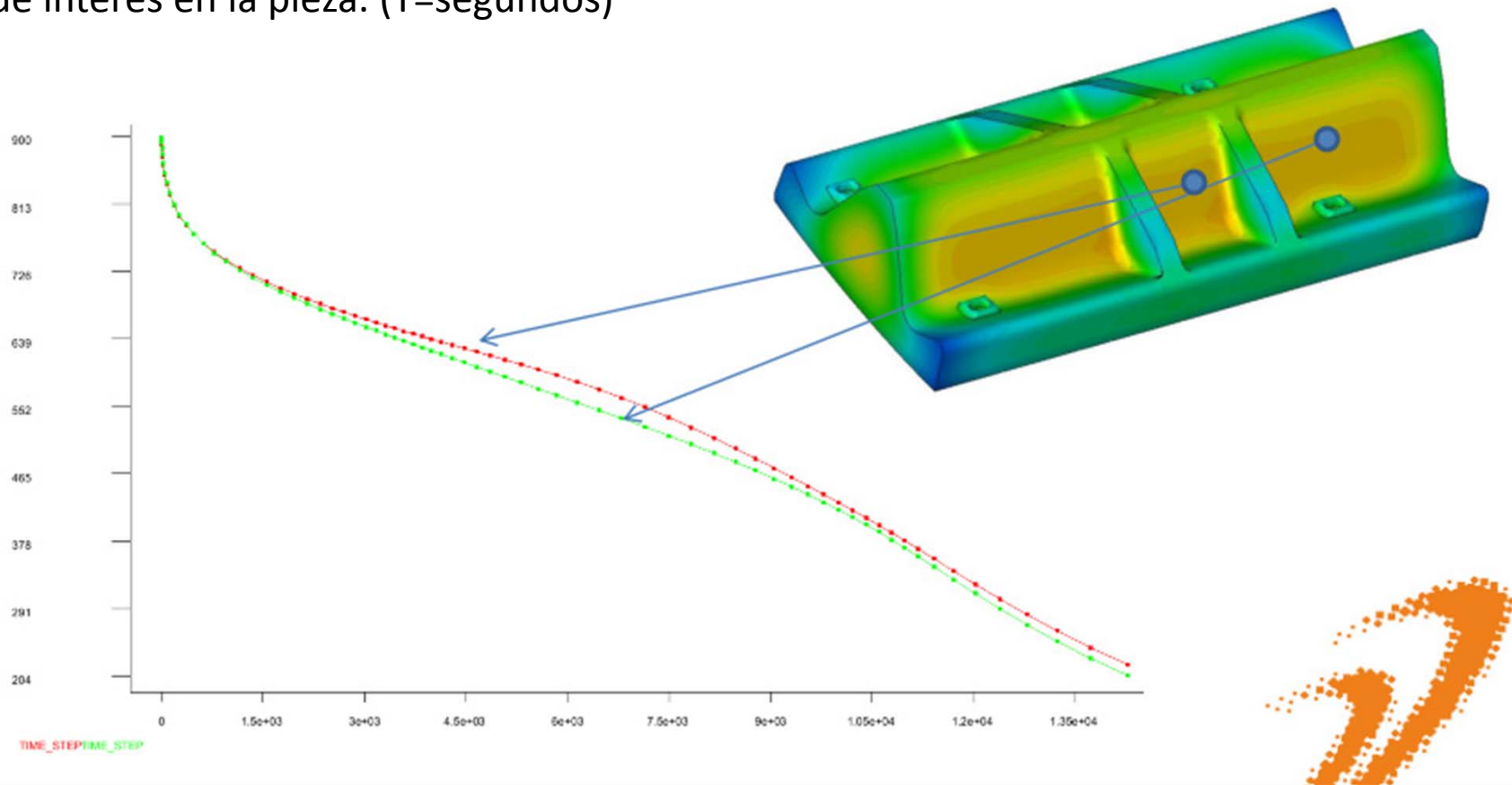


12 ventiladores para sistema de enfriamiento de aire forzado



## Proyecto Simulación de enfriamiento de una pieza de molino de roca

Se muestra a continuación los resultados obtenidos para los puntos de interés en la pieza. (T=segundos)





## Proyecto Simulación de enfriamiento de una pieza de molino de roca

Se muestra a continuación los resultados obtenidos para los puntos de interés en la pieza. (T=segundos)

