

Contenido

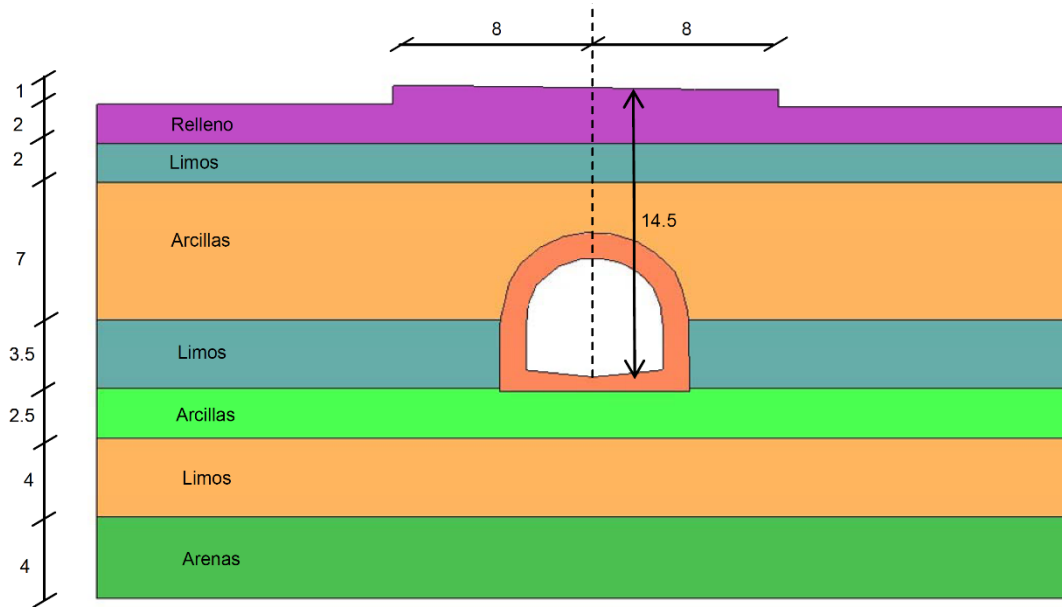
1.	Problema DP-5	2
1.1	Introducción.....	3
1.2	Geometría	3
1.3	Condiciones de contorno	5
1.4	Materiales	5
1.5	Tipo de problema	6
1.6	Mallado y análisis de convergencia.....	7
1.7	Resultados	10
1.8	Conclusiones.....	14
2.	Problema L15.....	15
2.1	Geometría.....	16
2.2	Condiciones de contorno.....	17
2.3	Materiales.....	17
2.4	Análisis de convergencia y mallado.....	18
2.5	Resultados	20
2.6	Conclusiones.....	24

1. Problema DP-5

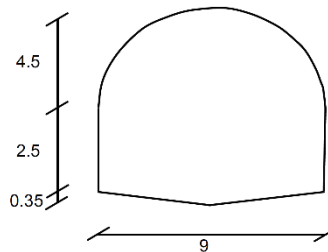
Dimensionar el espesor del refuerzo de hormigón del túnel para limitar los asentamientos en superficie por efecto del túnel a 1 cm.

El espesor de refuerzo debe ser mayor de 8 cm y las tensiones máximas a compresión/tracción no deben superar los 30/25 Mpa.

Geometría:



(Todas las cotas en metros)



- Relleno: $E = 5 \cdot 10^3 \text{ kN/m}^2$; $\nu = 0.2$; $\gamma = 18 \text{ kN/m}^3$
- Arcillas: $E = 5 \cdot 10^4 \text{ kN/m}^2$; $\nu = 0.2$; $\gamma = 20 \text{ kN/m}^3$
- Limos: $E = 4.5 \cdot 10^4 \text{ kN/m}^2$; $\nu = 0.25$; $\gamma = 20.5 \text{ kN/m}^3$
- Arenas: $E = 4 \cdot 10^4 \text{ kN/m}^2$; $\nu = 0.3$; $\gamma = 20 \text{ kN/m}^3$
- Hormigón: $E = 2 \cdot 10^7 \text{ kN/m}^2$; $\nu = 0.2$; $\gamma = 25 \text{ kN/m}^3$

1.1 Introducció

En este ejercicio (DP-5) se muestra una sección transversal de un túnel de hormigón situado a 14.5 m de la superficie y emplazado entre diversas capas de materiales (relleno, arcillas, limos y arenas) depositadas en forma de estratos paralelos.

El objetivo de este trabajo es dimensionar el refuerzo del hormigón del túnel de tal manera que el asentamiento en superficie no supere un centímetro y que las tensiones máximas de tracción y compresión 25 MPa y 30 MPa, respectivamente. Así también el espesor del túnel no debe ser mejor a 8 cm.

Para la determinación del asentamiento fue necesario desarrollar un modelo de Gid sin el túnel para obtener el comportamiento de los estratos con las condiciones propuestas, la diferencia entre el desplazamiento en el eje Y de este modelo y el desplazamiento en el modelo idealizado con el túnel arrojaría el valor exacto del desplazamiento obtenido el cual no debe superar 1 cm en la superficie.

Cabe destacar que para la definición del modelo desarrollado en GiD se ha optado por modelizar solo la mitad debido a la simetría del problema.

1.2 Geometría

El túnel se encuentra ubicado en un espacio semi-infinito, por lo que para realizar el cálculo se debe elegir una anchura cualquiera de tal manera que las condiciones de contorno impuestas no afecten la solución final del túnel. Debido a que el enunciado no describe ninguna anchura, se eligió una anchura de 40 m desde el punto medio del túnel hasta el final del modelo como se muestra en la figura 1.1. Con esto se logra conseguir que la anchura sea lo suficientemente grande para que las condiciones de contorno no afecten a la solución del problema.

La geometría del túnel en cambio fue establecida dependiendo de las condiciones que tiene que satisfacer la estructura teniendo que modificar las dimensiones iniciales hasta que las tensiones de tensión y compresión cumplieran con el rango establecido, las dimensiones finales se observan en la figura 1.2.

La geometría se ha diseñado en el programa Gid en la etapa de pre-proceso. Primero se han creado los puntos que delimitan la geometría (túnel y estratos) y posteriormente se han unido con líneas rectas.

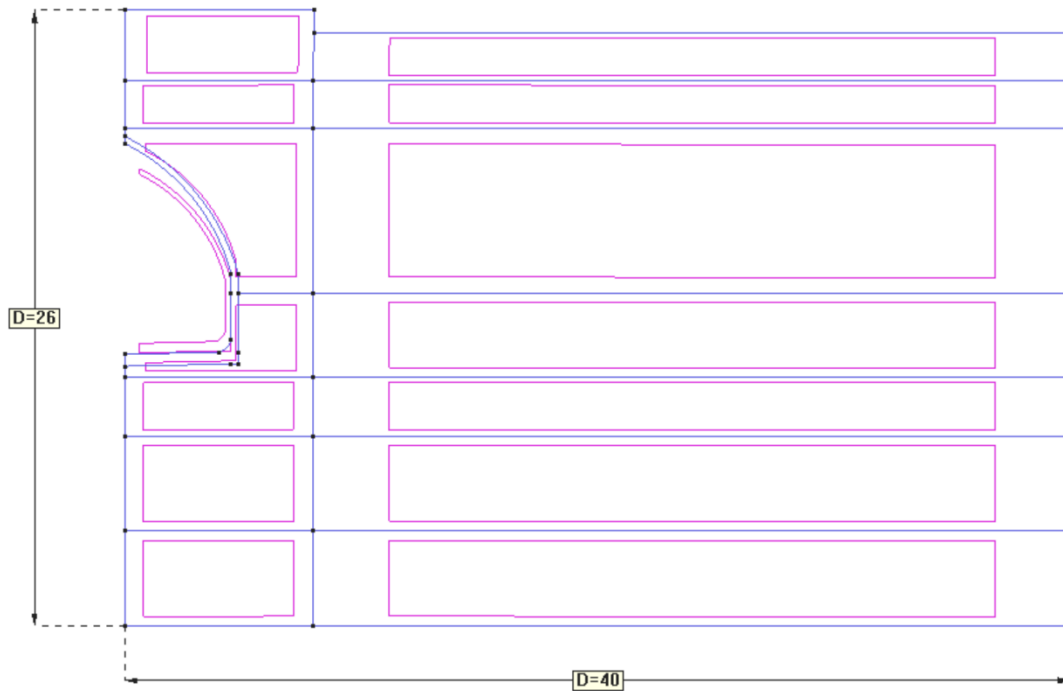


Figura 1.1. Dimensiones utilizadas para la definición del problema.

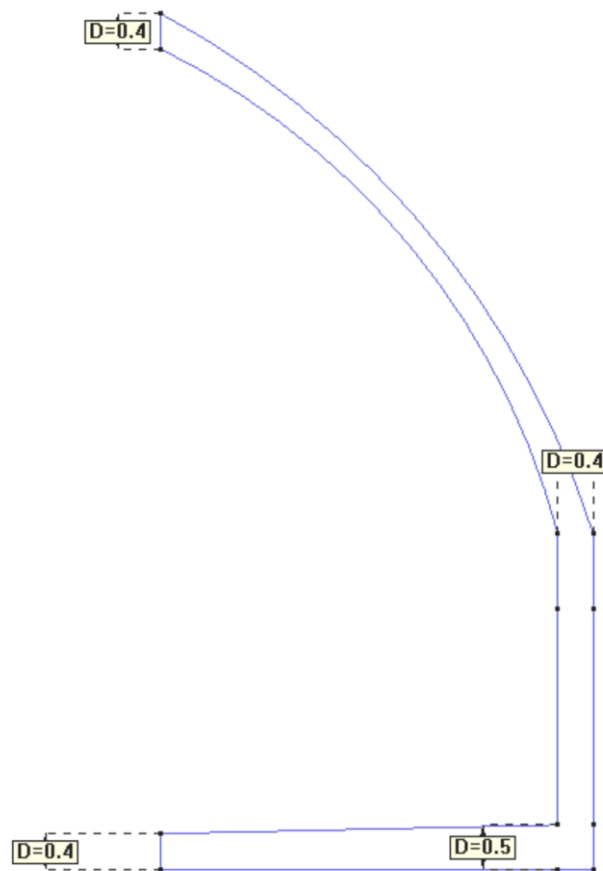


Figura 1.2. Dimensiones finales del túnel.

1.3 Condiciones de contorno

Las condiciones de contorno de este problema están bien definidas debido a la simetría del problema y a que el túnel se encuentra en un medio semi-infinito. Por lo tanto, se supone que el último estrato se encuentra apoyado sobre roca lo que impide su movimiento en la dirección X y Y. En lo que respecta a las condiciones de contorno laterales, solo se permite el movimiento vertical. Las condiciones adoptadas se observan gráficamente en la figura 1.3.

Se podría haber considerado que el terreno estaba apoyado sobre un lecho elástico con un cierto coeficiente de balasto, lo cual hubiese sido quizá más realista. Sin embargo, dado el carácter académico del ejercicio y a falta de mayor información sobre las condiciones de contorno, se ha optado por considerar la condición de contorno inferior como la de un empotramiento perfecto.

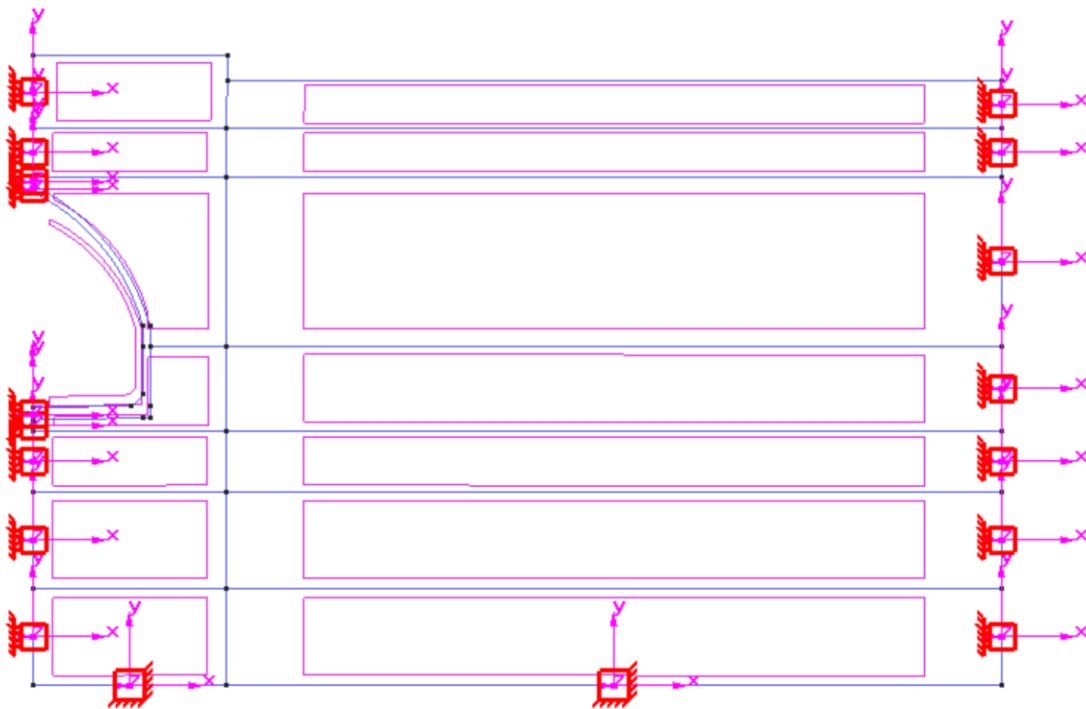


Figura 1.3. Descripción de las condiciones de contorno utilizadas.

1.4 Materiales

Los materiales elástico lineales usados en las diferentes capas o estratos así como el hormigón del refuerzo del túnel vienen dados en el propio enunciado y están totalmente determinados por su módulo de Young, coeficiente de Poisson y peso específico. Las características de los materiales son las siguientes:

- Relleno: $E = 5 \cdot 10^3 \text{ kN/m}^2$; $\nu = 0.2$; $\gamma = 18 \text{ kN/m}^3$
- Arcillas: $E = 5 \cdot 10^4 \text{ kN/m}^2$; $\nu = 0.2$; $\gamma = 20 \text{ kN/m}^3$
- Limos: $E = 4.5 \cdot 10^4 \text{ kN/m}^2$; $\nu = 0.25$; $\gamma = 20.5 \text{ kN/m}^3$
- Arenas: $E = 4 \cdot 10^4 \text{ kN/m}^2$; $\nu = 0.3$; $\gamma = 20 \text{ kN/m}^3$
- Hormigón: $E = 2 \cdot 10^7 \text{ kN/m}^2$; $\nu = 0.2$; $\gamma = 25 \text{ kN/m}^3$

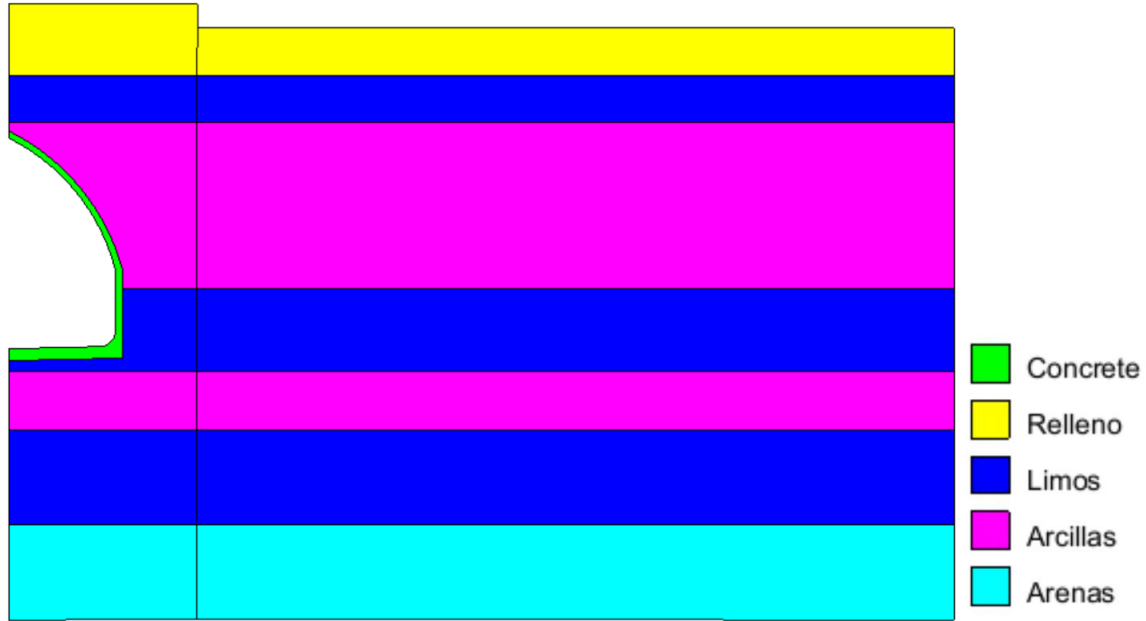


Figura 1.4. Detalle de estratos de materiales.

1.5 Tipo de problema

Dado que las únicas cargas son el peso propio de los estratos y del hormigón del refuerzo del túnel contenidas en el plano XY y dos de las tres dimensiones son mucho más pequeñas que la longitudinal a lo largo del eje Z, nos encontramos ante un problema de deformación plana. Se dice que una estructura prismática está en estado de deformación plana si una de sus dimensiones (longitud) es mucho mayor que las otras dos, y sobre ella actúan únicamente cargas uniformemente distribuidas a lo largo de toda su longitud y contenidas en planos ortogonales al eje que une los centros de gravedad de sus distintas secciones transversales. Por lo tanto, en este caso el túnel cumple perfectamente las condiciones de deformación plana, por lo que así se ha especificado en el programa como muestra la Fig. 1.5.

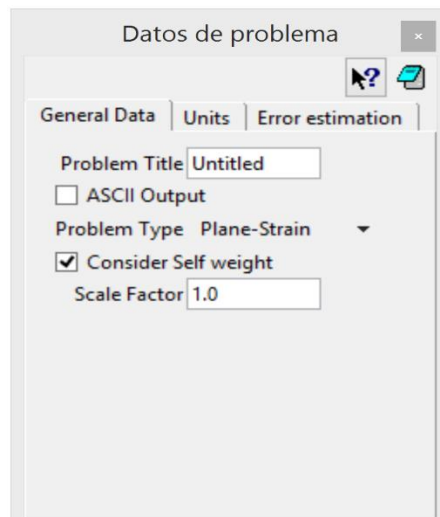


Figura 1.5. Definición de problema.

1.6 Mallado y análisis de convergencia.

El mallado es quizá una de las partes del pre-proceso más críticas que existen ya que un mal mallado puede modificar de forma significativa la solución final. Además, el mallado va ligado al tipo de elemento finito que se utilice (triangular o rectangular), por lo que antes de llevar a cabo el proceso de diseño del espesor de refuerzo de hormigón para que satisfaga las condiciones prescritas, es necesario llevar a cabo lo que se conoce como un estudio de convergencia. Para ello, se han utilizado diferentes tipos de elementos finitos en el plano.

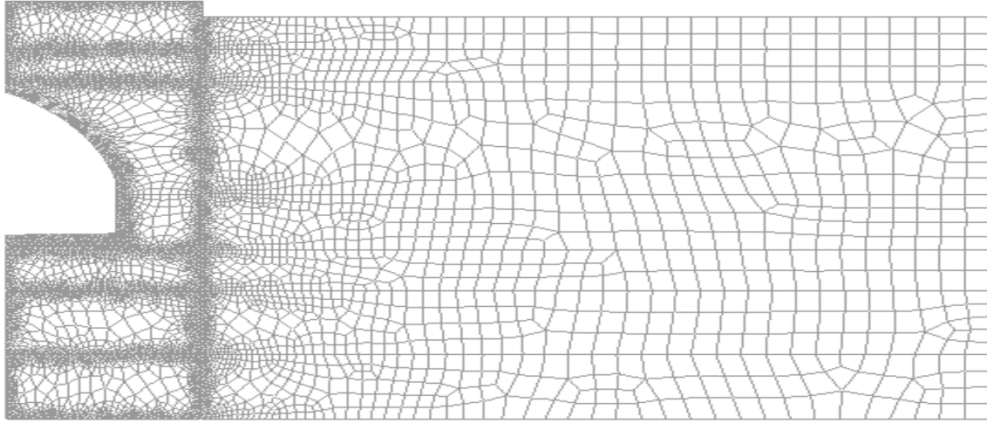


Figura 1.7. Elementos cuadriláteros de 4 nodos malla 2.5

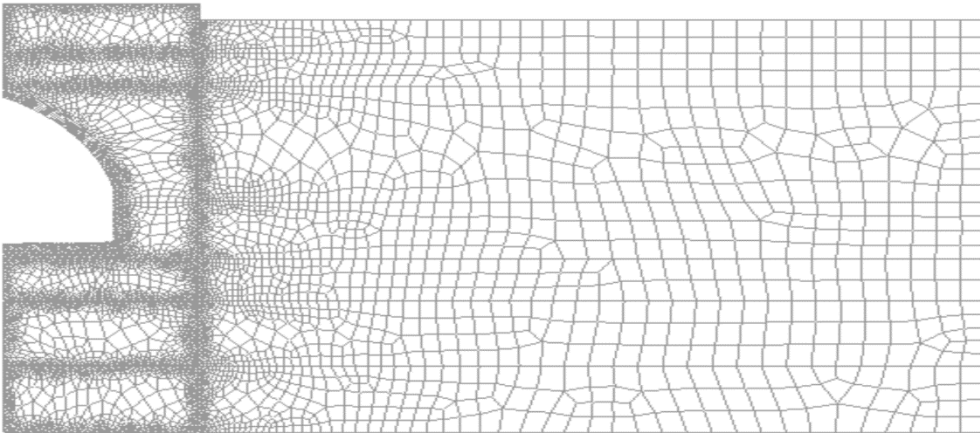


Figura 1.8. Elementos cuadriláteros de 4 nodos malla 2

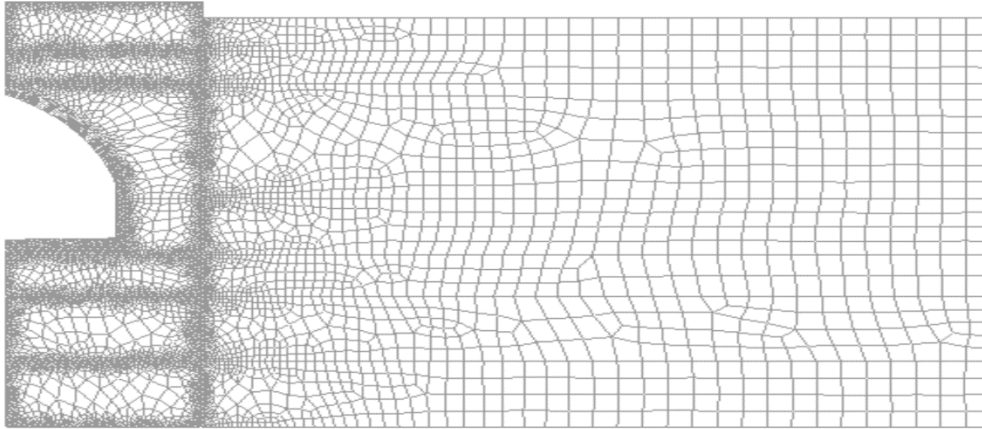


Figura 1.9. Elementos cuadriláteros de 4 nodos malla 1.5.

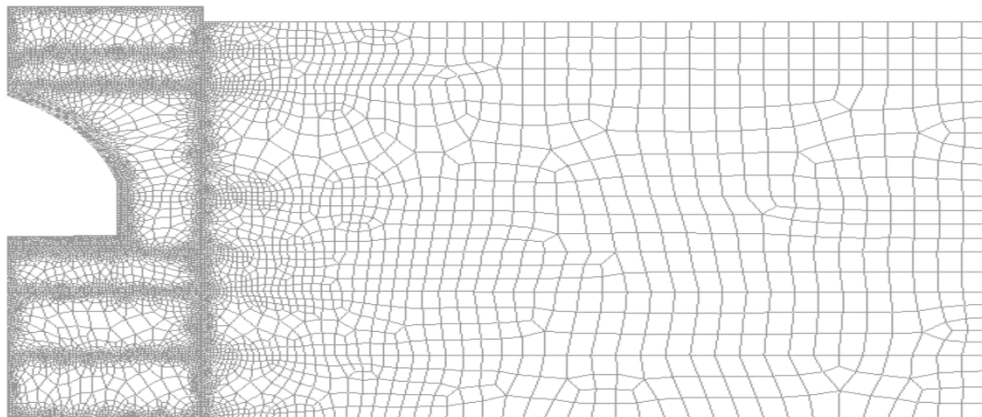


Figura 1.10. Elementos cuadriláteros de 4 nodos malla 1.

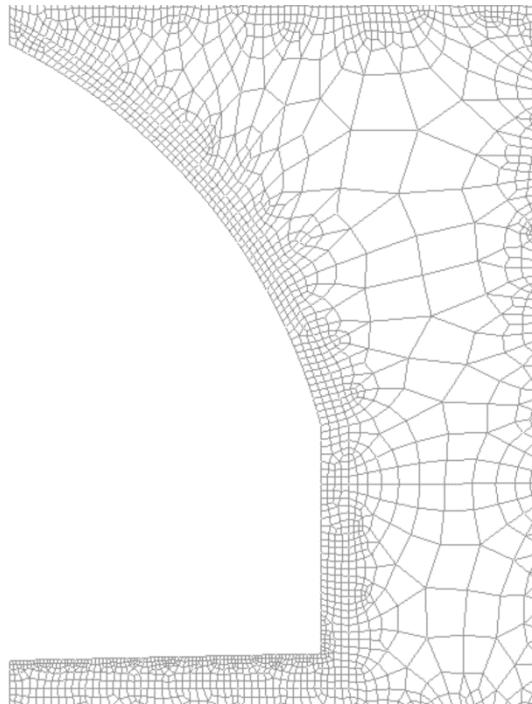


Figura 1.11. Malla utilizada en el túnel.

Como se ha dicho anteriormente, la dimensión característica de los elementos en contacto con la frontera derecha se ha mantenido constante (1 metro), mientras que las dimensiones en la cercanía del túnel se han reducido hasta asegurar que la solución en términos de desplazamiento no variase más. La siguiente figura (figura 1.11) muestra un resumen del análisis de convergencia realizado. Como punto de control donde se ha medido el desplazamiento vertical se ha tomado el máximo total.

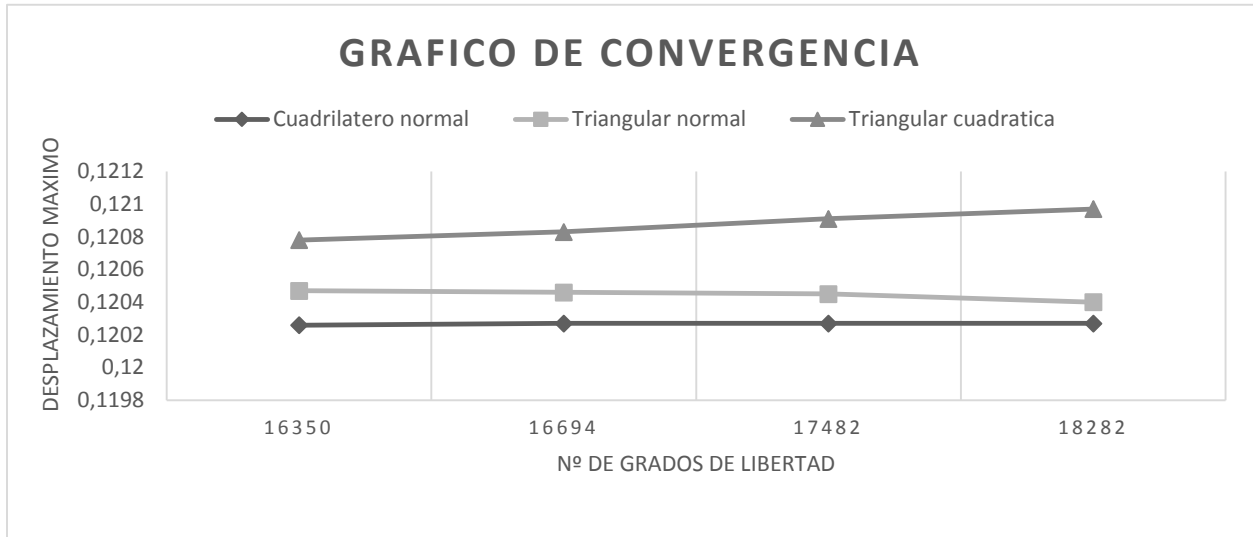


Figura 1.12. Análisis de convergencia.

Como se observó en el análisis de convergencia se ha optado por utilizar elementos cuadrangulares de 4 ya que son los elementos que convergen de mejor manera con respecto a los demás elementos analizados. Este tipo de elemento es extremadamente útil y muy robusto debido a su simplicidad y versatilidad. Dicho elemento utiliza funciones de forma de tipo cuadrático y utiliza una integración normalizada de Gauss para obtener la expresión de la matriz de rigidez para cualquier forma cuadrangular.

La interpolación de dicho elemento permite una correcta representación del campo de desplazamientos en todas las zonas de nuestro dominio, tanto en la lejanía del túnel como cerca de éste donde el gradiente de desplazamientos es mayor.

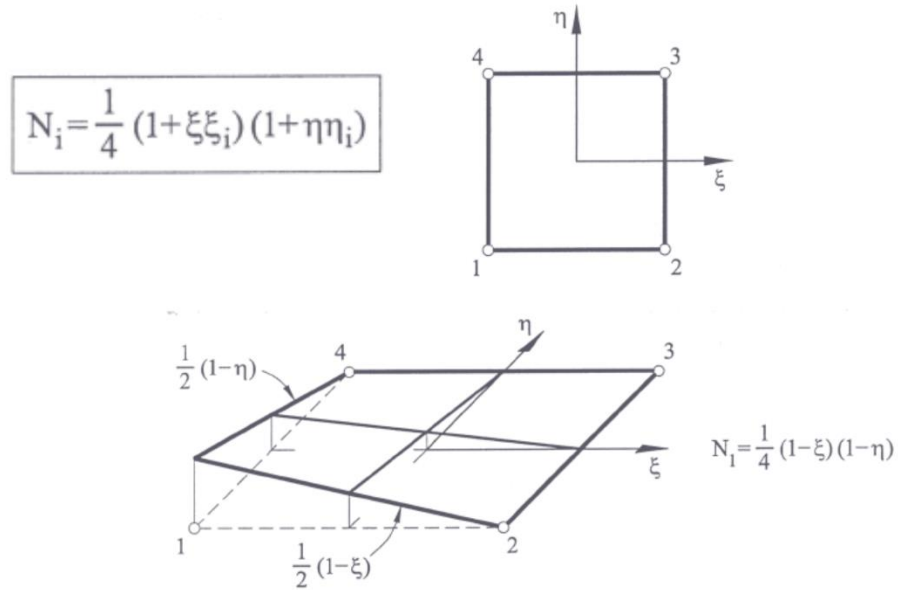


Figura 1.12. Elementos cuadrangulares de 4 nodos.

1.7 Resultados

La primera limitación que se quiere solventar es la del asentamiento máximo con el túnel de 1 cm respecto al mismo terreno sin túnel. Sin embargo, esto no constituye ninguna limitación ya que el desplazamiento vertical con túnel con el refuerzo mínimo de 40 cm es de 12.024cm (Fig. 1.14) es menor al asentamiento del mismo punto sin túnel de 13.365 cm (figura 1.13).

Cabe destacar que la diferencia de los desplazamientos varía dependiendo del espesor del túnel hasta que se alcanzó un espesor se satisfizo con los desplazamientos demandados y las tensiones establecidas en el problema.

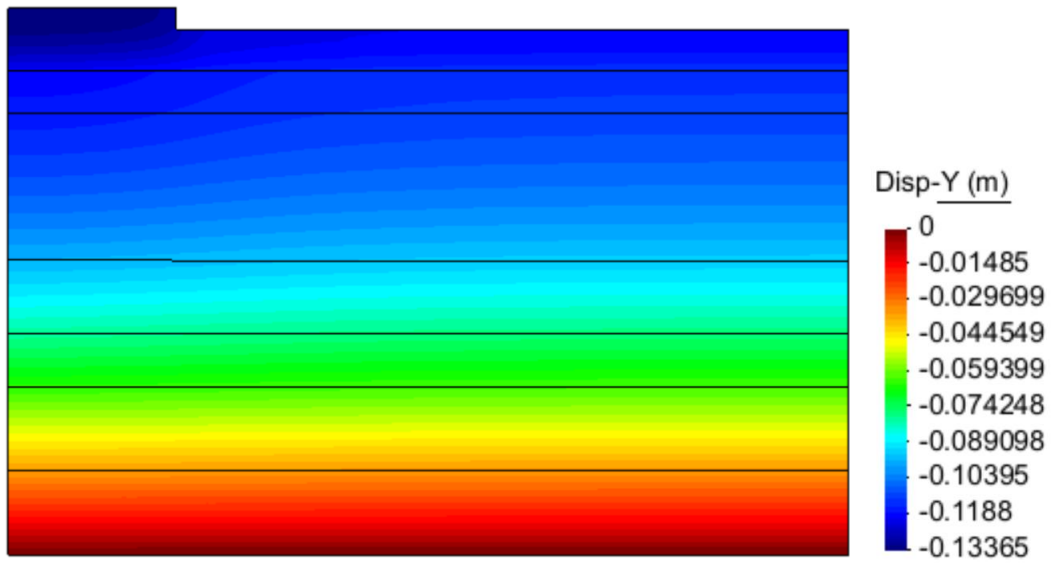


Figura 1.13. Desplazamientos en y malla 1 sin túnel.

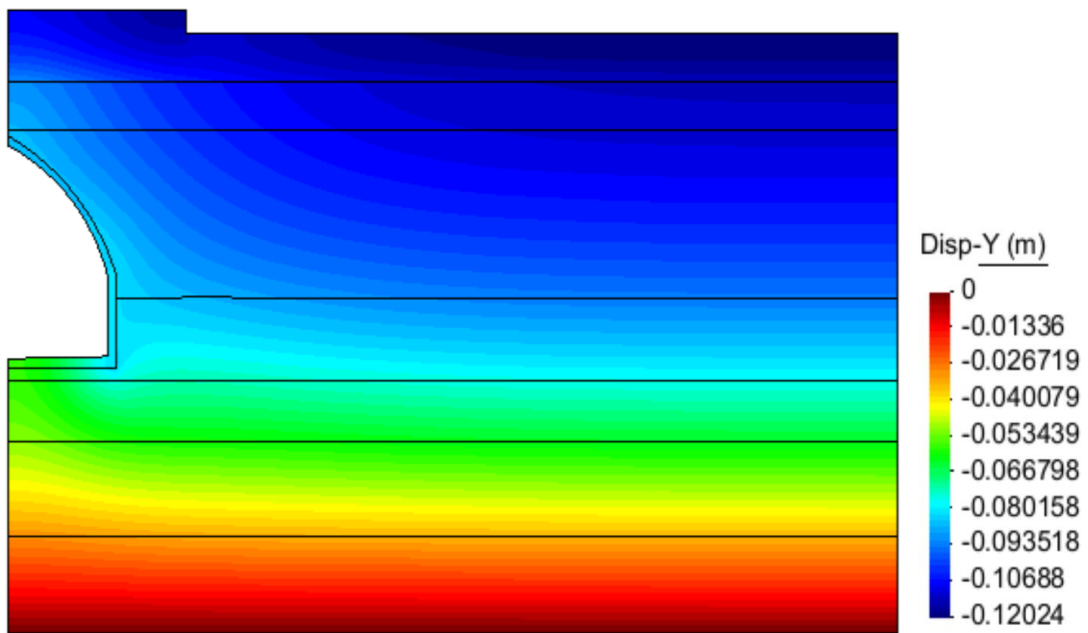


Figura 1.14. Desplazamientos en y malla 1 con túnel

En este problema también se pedía definir el espesor del túnel para obtener una tensión por debajo de un límite y limitar el desplazamiento a 1 cm. Usando el programa GiD se ha modificado iterativamente la geometría de nuestro dominio aumentando el espesor de 8 hasta 40 para satisfacer los requerimientos planteados en el enunciado. La tabla 2.1 resume el proceso realizado hasta la obtención del espesor adecuado.

Espesor (cm)	Tracción (Pa)	Compresión (Pa)	Desplazamiento (m)
8	29423	46133	0,12291
20	19129	43620	0,12022
30	16432	36517	0,12022
40	13592	26571	0,12024

Tabla 1.1 Análisis de tensiones.

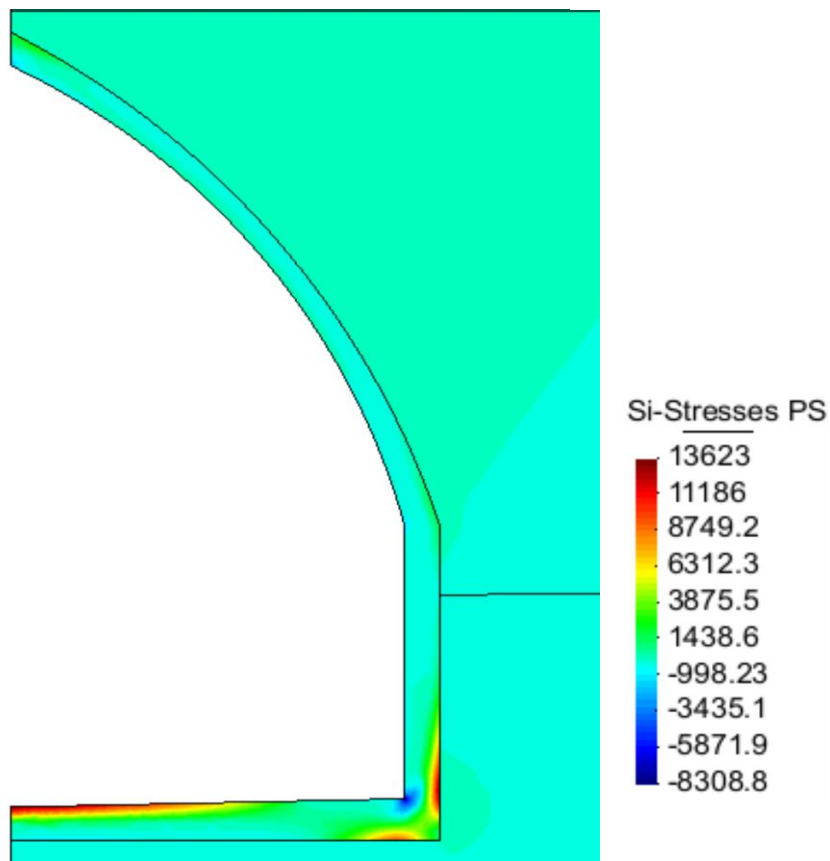


Figura 1.15 Tensión de tracción presentadas en el túnel.

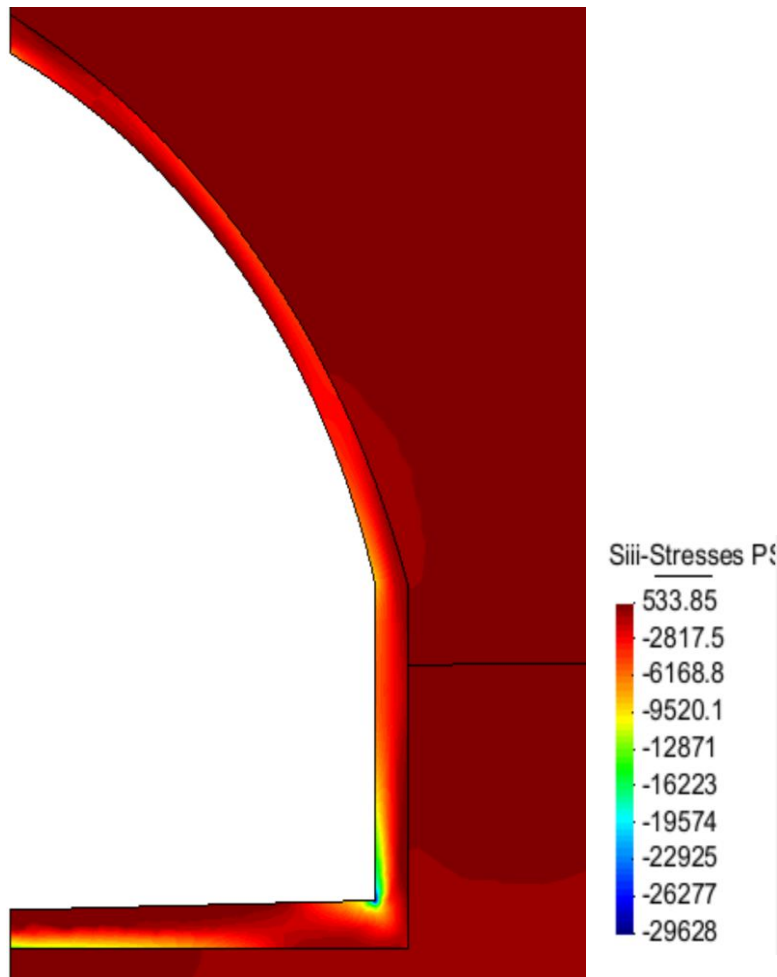


Figura 1.16 Tensión de compresión presentadas en el túnel.

Se ha procedido de forma iterativa empezando con un espesor de 8 cm observando cuál era el valor de la máxima tensión de tracción y la máxima de compresión usando las tensiones principales I (tracción) y III (compresión). La limitación del asentamiento de 1 cm no es problema ya que la inclusión del refuerzo de hormigón rigidiza la solución y da un asentamiento menor que el que tendría sin refuerzo, por lo que no supone una limitación real como ya se ha comentado anteriormente. Así pues, nos hemos centrado en el límite de 25 MPa de tracción y 30 MPa de compresión.

Empezando con los 8 cm de espesor se observa cómo se sobrepasa el límite de las tensiones de compresión y tracción. Conforme se va aumentando el espesor se puede ver como las tensiones de tracción entran dentro del límite de los 25 MPa a partir de los 20 cm de refuerzo pero sin embargo las compresiones están entorno a los 43.620 MPa para dicho espesor, por lo que ya se ve que la limitación del espesor lo dará la tensión de compresión tal y como era de esperar en este problema donde casi todos los puntos del dominio trabajan a compresión debido al peso propio de los materiales de los estratos y del propio hormigón. En la Tabla 1.1 se observa como para 40 cm de espesor las tensiones disminuyen a 13.592 Mpa y la tensión a compresión disminuye a 26.571 Mpa Logrando satisfacer las condiciones establecidas en el enunciado.

1.8 Conclusiones

En este problema se ha proyectado la geometría de un túnel para satisfacer dos condiciones: limitar el asentamiento en superficie debido al túnel a 1 centímetro y limitar las tracciones y compresiones en el túnel a 25 y 30 MPa respectivamente.

El primer punto se ha cumplido automáticamente con un espesor de 20 centímetros pues el túnel es mucho más rígido que los materiales que lo rodean. Cabe destacar que el análisis debería haberse realizado considerando que antes de la construcción del túnel el terreno ya había sufrido un asentamiento y consecuente compactación. Debido a que el programa utilizado no permite este tipo de análisis evolutivos, no se puede representar adecuadamente el comportamiento del terreno y de la estructura, por lo que se procedió a realizar un análisis del medio sin el túnel y otro con el túnel para aproximar el asentamiento que sufre el terreno.

El segundo punto ha sido más difícil de conseguir. En un primer tentativo, se ha optado por aumentar el espesor en iteraciones con espesores pequeños pero ello no reducía las tensiones suficientemente por lo que se tuvo que optar por un recubrimiento de hasta 40 cm mucho más de los 8 cm con que se planteaba el problema.

2. Problema L15

La figura representa una cubierta realizada con láminas planas de acero bajo una carga vertical uniformemente repartida.

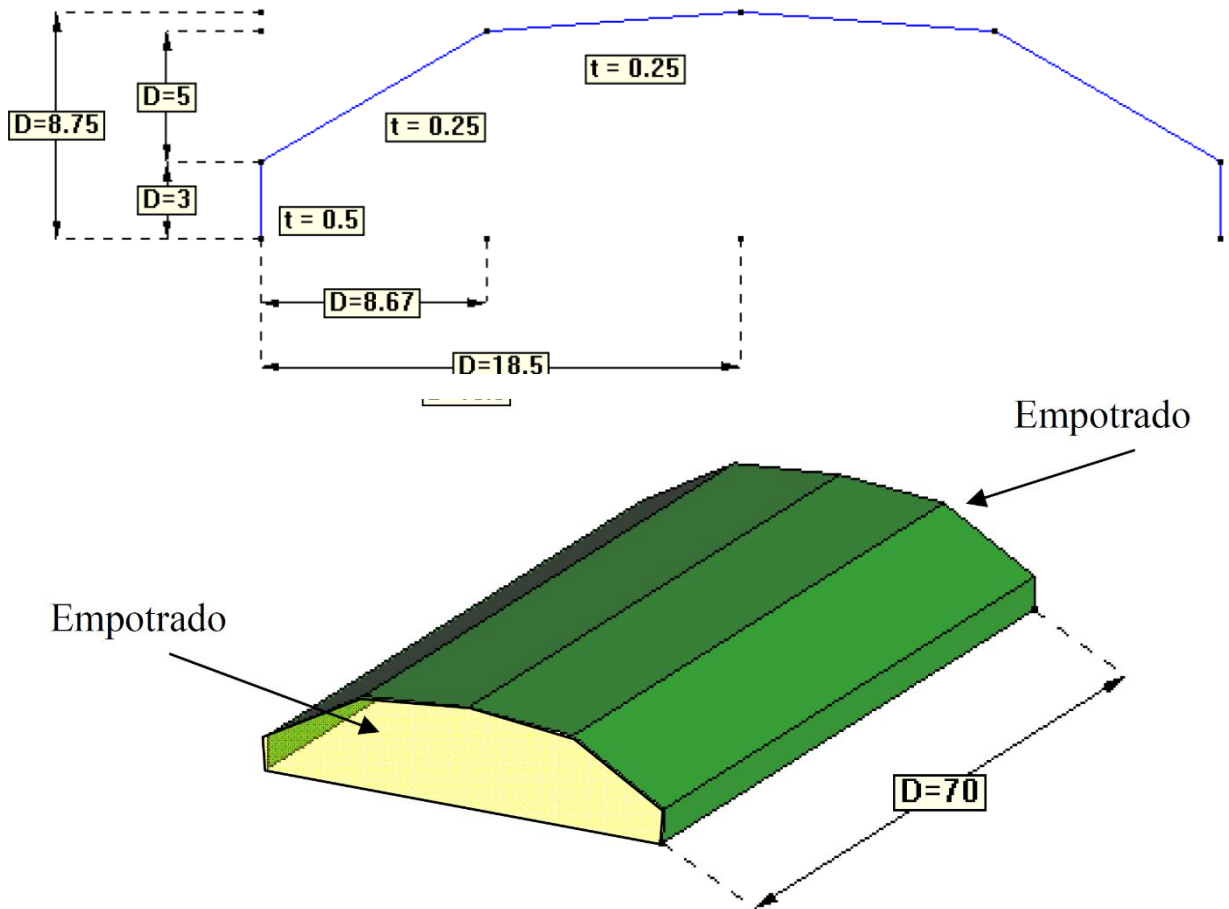
Calcular la carga máxima que es capaz de soportar con las restricciones que se indican.

- 1) La tensión de Von Mises en cualquier punto de la chapa no debe superar los 500 MPa
- 2) Tomar los valores de E y ν de un acero estándar.
- 3) Base simplemente apoyada en el terreno
- 4) Los extremos de la cubierta se encuentran asentados sobre un diafragma.
- 5) La longitud de la cubierta es de 70 m

Cargas actuantes:

- a) Peso propio
- b) Peso propio + máxima carga uniforme.

Las dimensiones en metros de la cubierta:



2.1 Geometría

La geometría del problema es sencilla ya que se trata de una cubierta con una longitud de 70 m. El proceso de dibujar la geometría en el pre-proceso se ha hecho usando el software Ram series y se ha partido de la sección transversal generando los puntos que luego se han unido con líneas rectas como se observa en la figura 2.1. Cabe destacar que solo se dibujo la parte media de la sección transversal debido a la simetría en la geometría de la lámina.

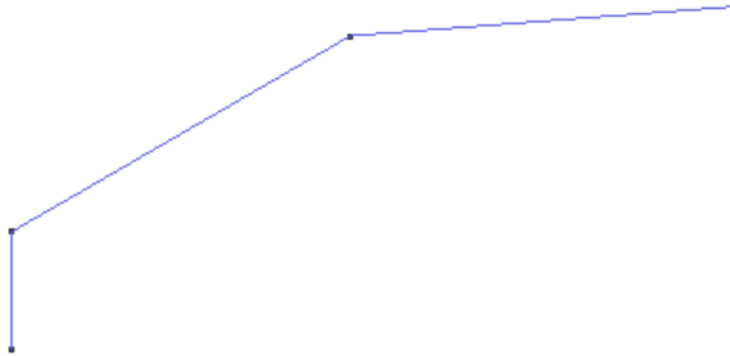


Figura 2.1 Sección transversal de la lámina.

Una vez se tiene las líneas generatrices de la sección transversal del tablero, se extruye hacia una profundidad de 70 m. Así, se obtiene la geometría final dada por las superficies mostradas como se observa en la figura 2.2.

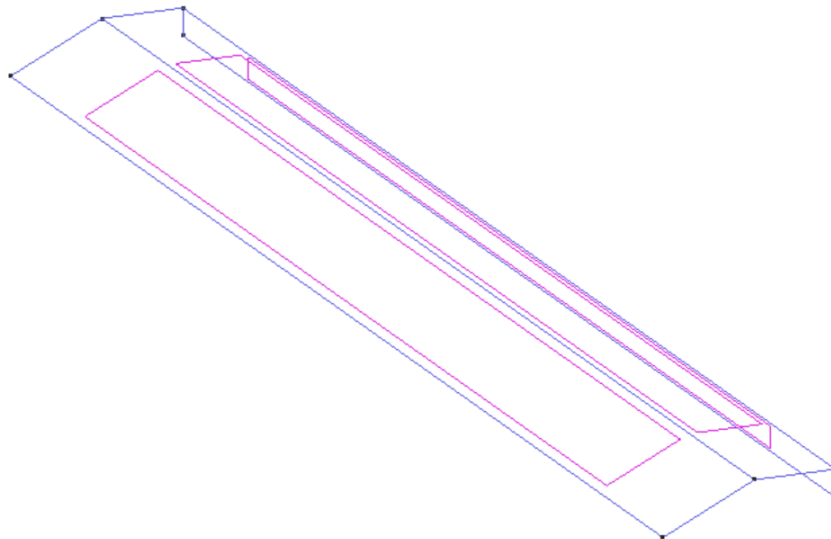


Figura 2.2 Superficies finales de la cubierta.

2.2 Condiciones de contorno

Las condiciones de contorno son muy claras en este ejercicio y vienen dadas directamente en el enunciado del problema. La cubierta se encuentra empotrado en su extremo lo que le impide sus desplazamientos a lo largo de los ejes X, Y y Z así como los giros alrededor de dichos ejes. La Fig. 2.3 pone en evidencia las condiciones de contorno de empotramiento de los extremos, así también las condiciones de contorno de la parte inferior y lateral superior.

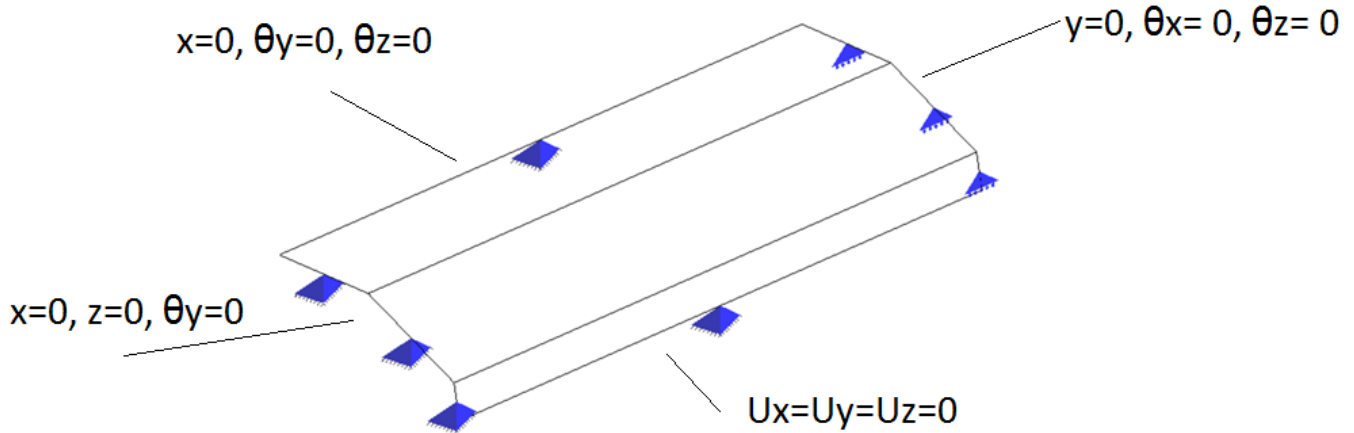


Figura 2.3 Condiciones de contorno de la cubierta.

2.3 Materiales

El enunciado propone tomar los valores de un acero estándar, es por eso que se procedió a tomar los datos de un acero S-355N, con un $E=2.1 \times 10^{11}$ y $\nu=0.3$, el peso específico de este acero es de 76930 N/m^3 . Cabe destacar que la cubierta presenta diferentes espesores tanto en la parte de apoyo como la parte superior en la figura 2.4 se observan los espesores utilizados.

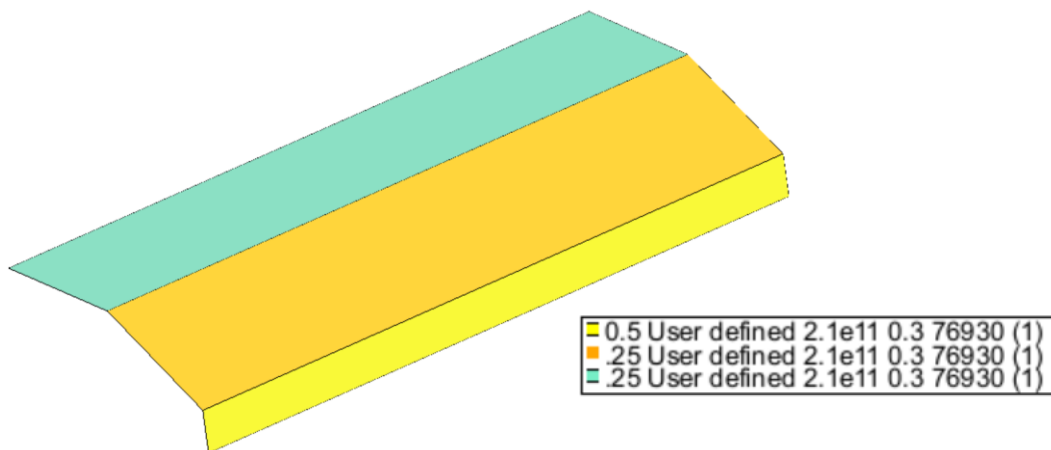


Figura 2.4 Material y espesores utilizados.

2.4 Análisis de convergencia y mallado.

El análisis de convergencia de la malla se ha llevado a cabo considerando el peso propio del puente y la dimensión característica del elemento se ha reducido hasta obtener una solución que no dependiese de dicha dimensión. La siguiente figura (Figura 2.5) resume dicho análisis de convergencia.

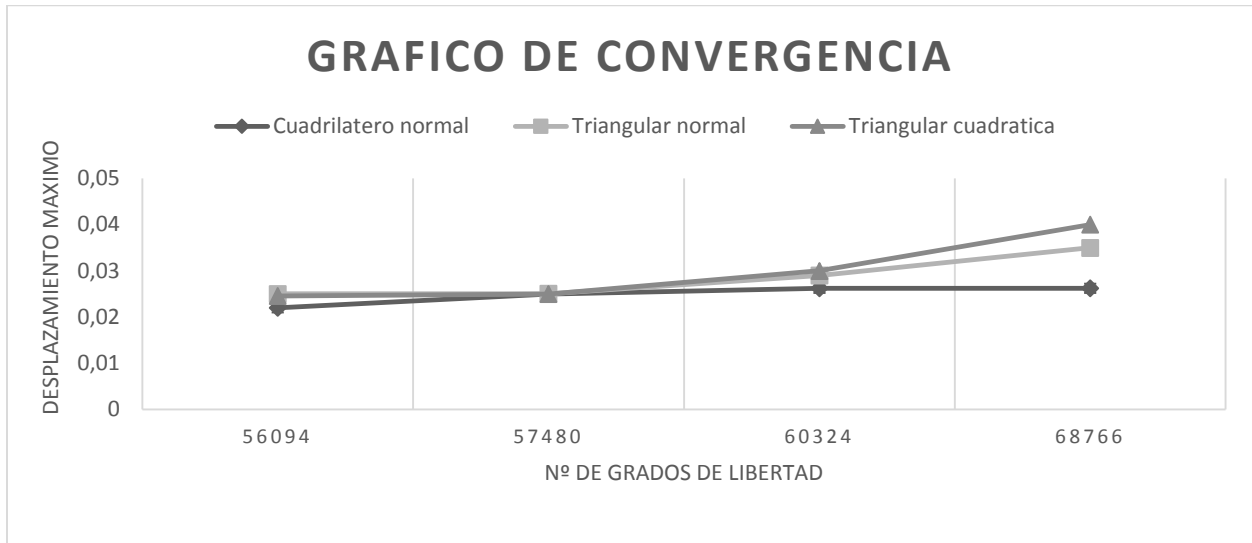


Figura 2.5 Análisis de convergencia

Como se observa en el análisis de convergencia se estudiaron tres tipos de elementos los mismos que en el ejercicio anterior los cuales son: triangulares normal, triangular cuadrático y cuadrilátero normal. El resultado de este análisis arroja que los elementos cuadriláteros de 4 nodos son los que convergen de una mejor forma por lo que serán los utilizados para realizar el análisis de la lámina. Este tipo de elemento es extremadamente útil y muy robusto debido a su simplicidad y versatilidad. Dicho elemento utiliza funciones de forma de tipo cuadrático y utiliza una integración normalizada de Gauss para obtener la expresión de la matriz de rigidez para cualquier forma cuadrangular.

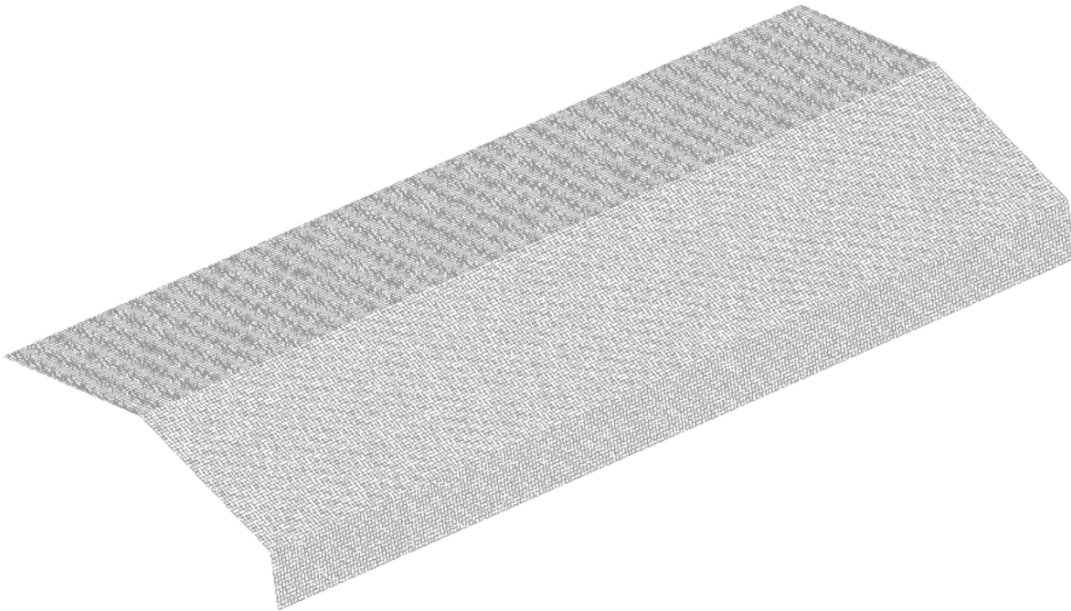


Figura 2.6 Malla elementos cuadráticos de 4 nodos

Como se puede observar, dicha malla está formada por elementos cuadrados de 4 nodos uniformemente distribuidos a lo largo de cada elemento placa. La dimensión característica de los elementos es de 1 metro.

Los elementos utilizados en este problema son los elementos finitos de lámina cuadrangulares de 4 nodos. Las láminas resisten las cargas exteriores por combinación de un estado de flexión (momentos flectores y cortantes) y un estado de membrana (esfuerzos axiales contenidos en el plano). En el caso de los elementos finitos de lámina se trabaja siempre en las 5 coordenadas locales

A diferencia de las placas, en el caso de las láminas existe un acoplamiento entre los esfuerzos de membrana y de flexión. Los elementos de lámina planos utilizados en este ejercicio utilizan la teoría de Reissner-Mindlin por lo que tienen en cuenta la deformación por cortante. Sin embargo, sabemos que para valores pequeños del espesor podemos tener problemas de bloqueo por cortante y membrana. Por suerte, el programa RamSeries incorpora en sus elementos finitos de Reissner-Mindlin la integración reducida, permitiendo obtener buenos resultados incluso en placas delgadas.

Además, por el hecho de usar con elementos de lámina planos, nos encontramos con una gran cantidad de nodos coplanares con todos los problemas que ello acarrea. El problema de los nodos coplanares es que si el sistema de ejes locales en ese nodo coincide con el sistema de ejes globales, la proyección de los giros sobre el eje global z sería nula, lo que dificulta la solución sistemática del sistema. Para resolver este problema existen diferentes métodos, entre ellos los más utilizados son:

- Ensamblaje en ejes locales: De entre todas las maneras posibles de aplicar este procedimiento, una de las más utilizadas es escribir la parte correspondiente a los giros del vector de incógnitas en ejes globales y del nodo coplanar en ejes locales.

- Consiste en añadir una rigidez rotacional ficticia correspondiente al giro local en el plano del elemento que ahora se incluye como una sexta variable local. Para no variar el resultado del problema, se añade una ecuación extra de equilibrio.

2.5 Resultados

Para la obtención de la máxima carga uniforme que debe soportar la cubierta sin sobrepasar una tensión de Von-Misses de 500 MPa se han simulado varias cargas hasta obtener dicha tensión. La carga estimada que produce una tensión de Von-Misses máxima de aproximadamente 436 MPa es de 0.2 MPa actuando en toda la cubierta por igual como se puede observar en la tabla 2.1.

Carga uniforme (Pa)	Tension Von Misses top (Mpa)	Tension Von Misses bottom Mpa)
50000	137,89	145,15
100000	237,48	249,15
150000	337,06	354,8
200000	436,65	459,63

Tabla 2.1. Análisis de cargas máximas

A continuación, se exponen los resultados obtenidos con dicha carga en el último análisis realizado. Como se puede ver, los esfuerzos de cortante no han sido incluidos debido a su poca importancia en los resultados, confiriendo a las placas de la cubierta un comportamiento predominantemente flexional.

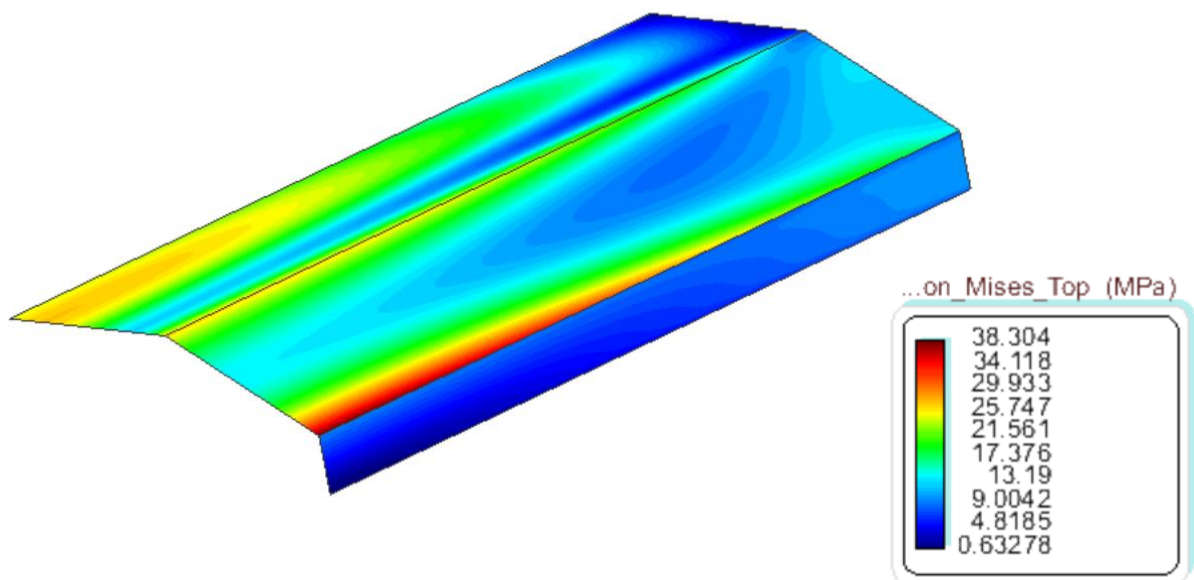


Figura 2.7 Tensión superior de Von Misses peso propio.

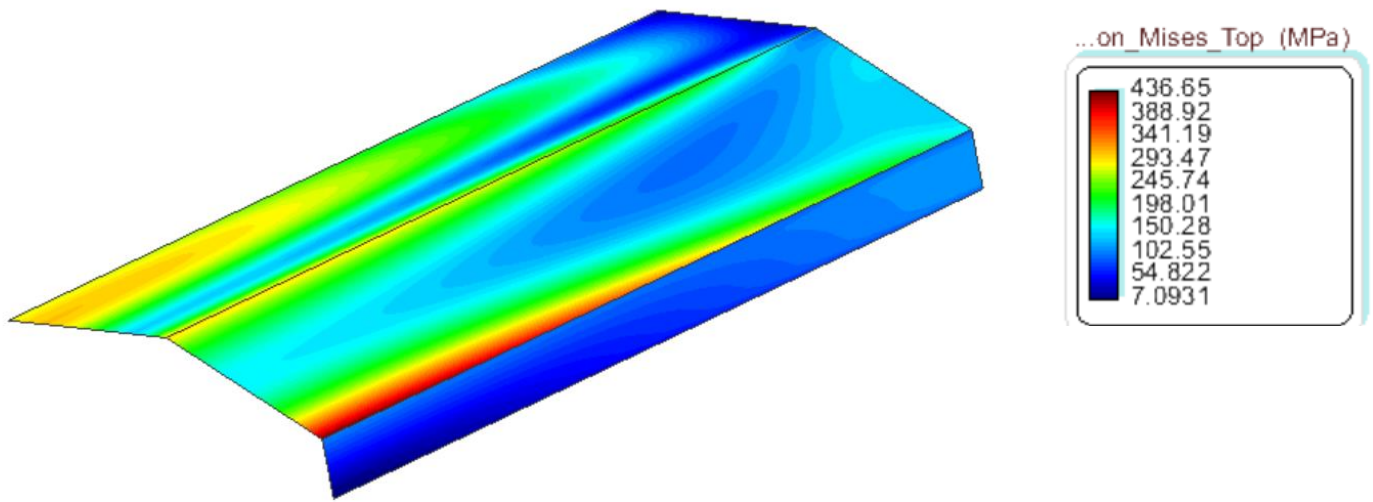


Figura 2.8 Tensión superior de Von Miseses peso propio mas máxima carga uniforme.

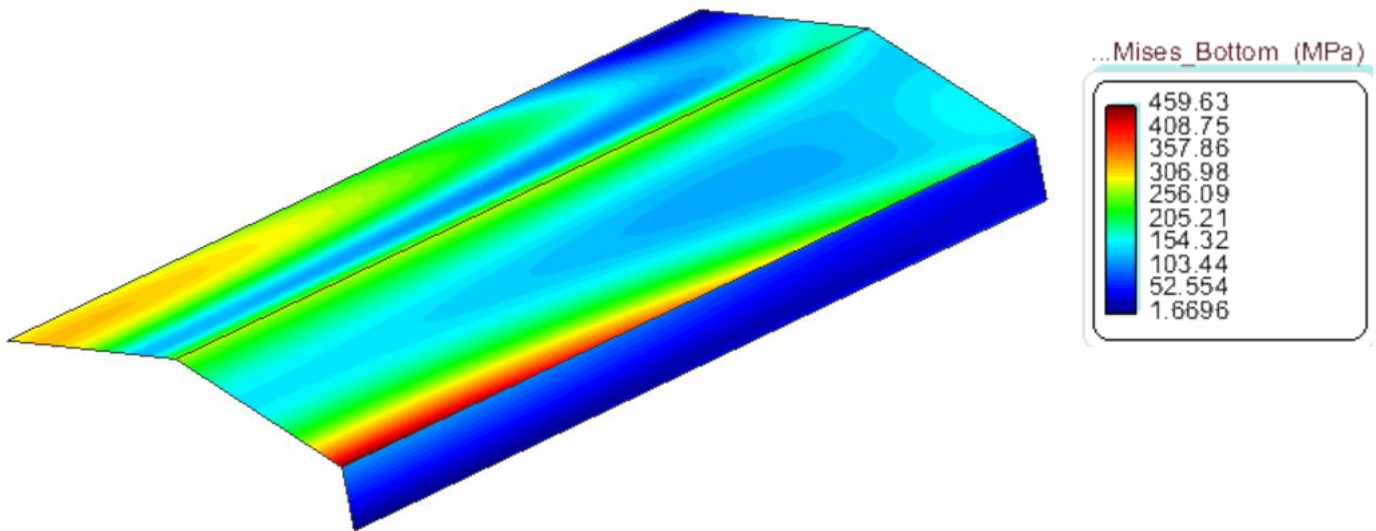


Figura 2.9 Tensión inferior de Von Miseses peso propio mas máxima carga uniforme..

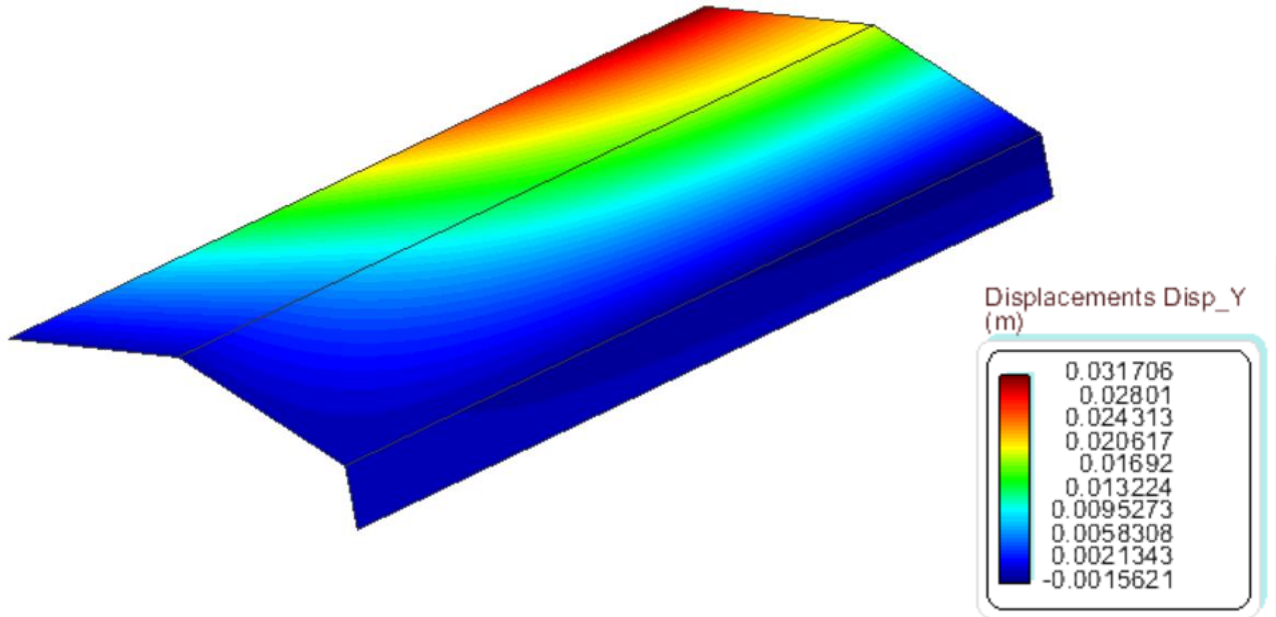


Figura 2.10 Desplazamientos en Y.

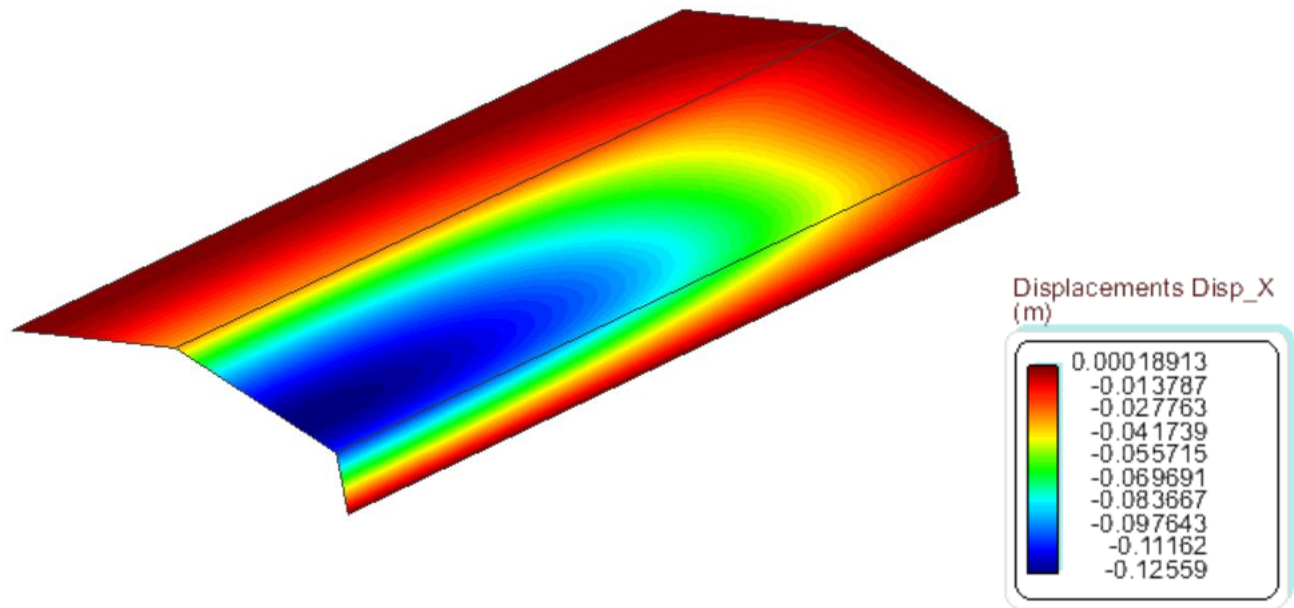


Figura 2.11 Desplazamientos en X.

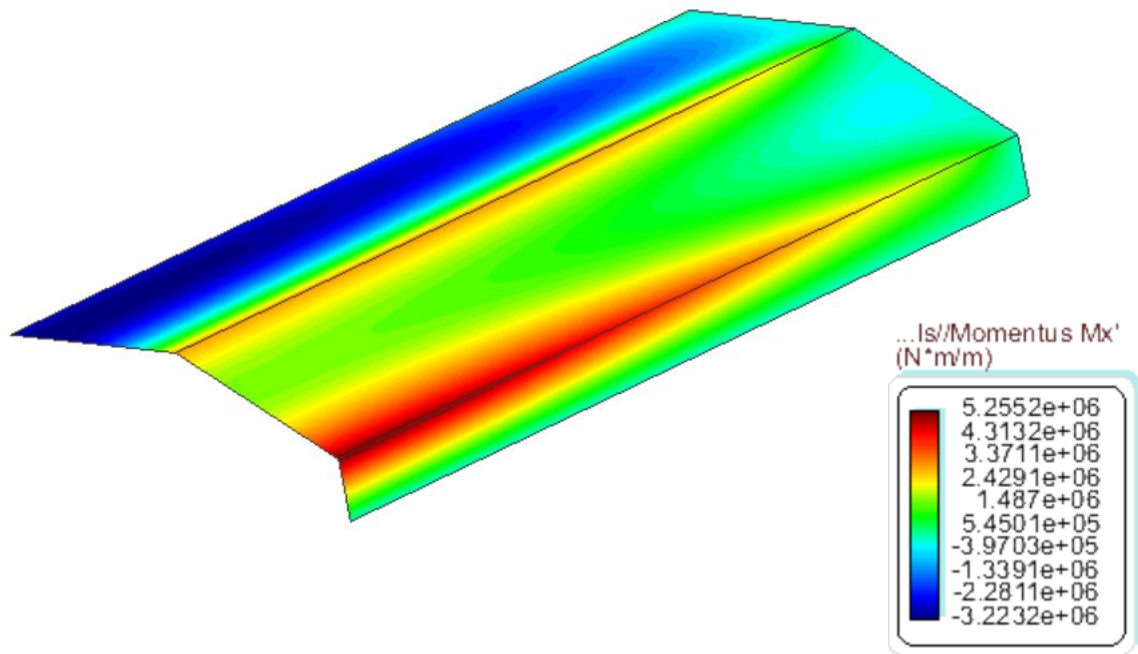


Figura 2.11 Momento flector en eje Mx.

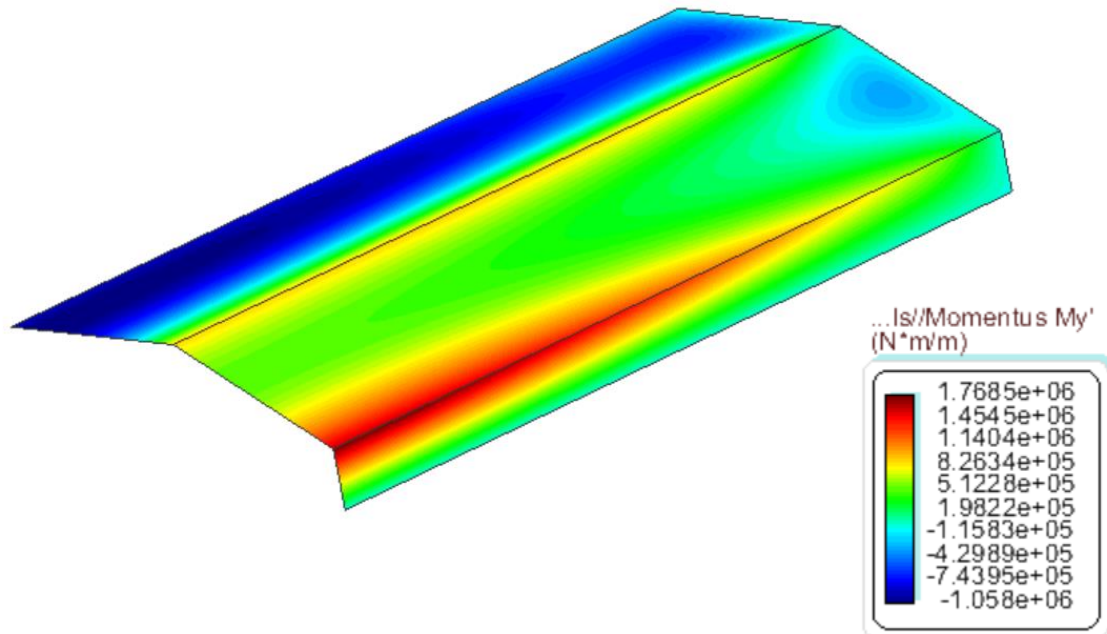


Figura 2.12 Momento flector en eje My.

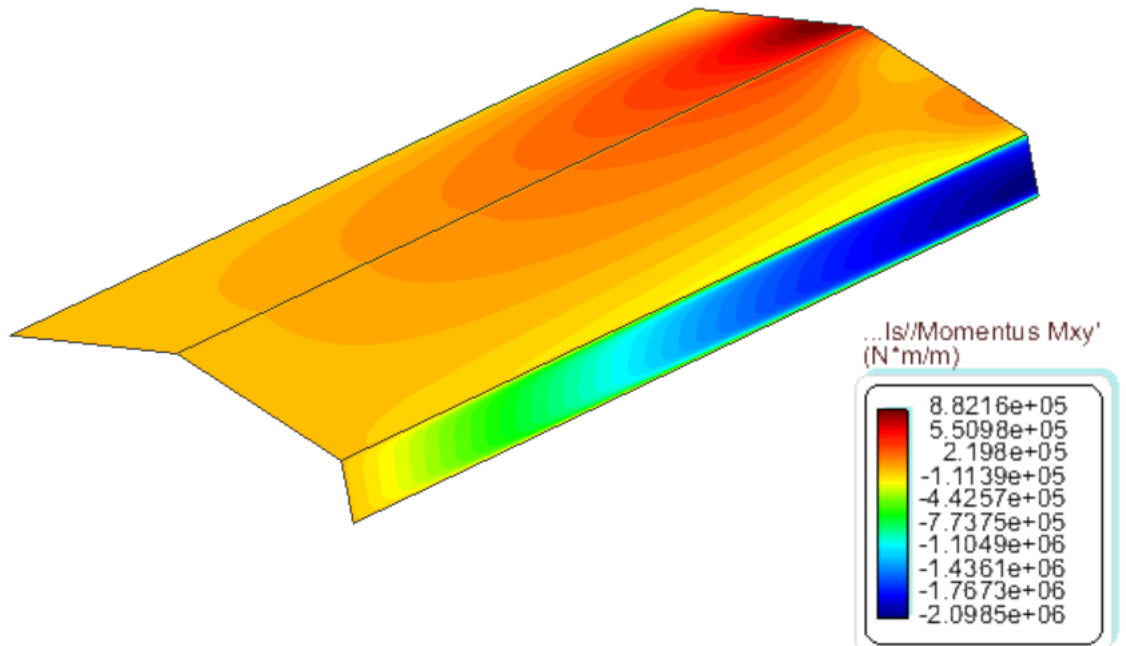


Figura 2.12 Momento flector en Mxy

2.6 Conclusiones

En este problema se ha obtenido la carga máxima (fuerza por unidad de área) que una cubierta metálica puede soportar antes que alguno de sus puntos llegue a la tensión máxima de 500 MPa. El primer paso ha sido la obtención de una malla que nos permitiese asegurar unos buenos resultados (análisis de convergencia) utilizando elementos de lámina cuadrangulares de 4 nodos. Luego, se han ensayado varios casos de carga hasta obtener aquella que producía una tensión de Von-Mises superior a 500 MPa, lográndose obtener una carga de 0.2 Mpa.